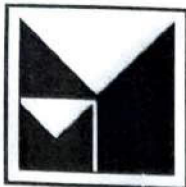




Акционерное общество
Можайское экспериментально-механическое
предприятие

ПАСПОРТ

МЛУ - 4



Акционерное общество
Можайское экспериментально-механическое
предприятие

ОКП 48 3215

Установка легкая иглофильтровая

ЛИУ-6БМ

(трубопроводы $Dy=125\text{мм}$)

Паспорт

ЛИУ-6БМ.00.00.00А ПС

СОДЕРЖАНИЕ

1. Назначение установки	3
2. Технические характеристики установки и агрегатов	3
3. Устройство и принцип работы	4
4. Производство работ иглофильтровой установки:	
А. Требование к проекту	6
Б. Подготовительные работы	7
В. Монтаж всасывающего коллектора	7
Г. Погружение иглофильтров без обсыпки	8
Д. Погружение иглофильтров с обсыпкой	9
Е. Соединение иглофильтров с всасывающим коллектором	9
Ж. Монтаж насосных агрегатов	9
З. Пуск и эксплуатация установки	10
И. Демонтаж установки	11
5. Указания по разборке и сборке насосов №1 и №2 при ремонте	12
6. Сведения о консервации, упаковке и транспортировке	12
7. Техника безопасности	13
8. Таблица возможных неисправностей в работе установки и способы их устранения	13
9. Таблица смазки насоса ЛИУ-5 и насоса ЛИУ-4	14
10. Сведения о приемке	14
11. Гарантийные обязательства	15
12. Свидетельство о консервации	15
13. Свидетельство об упаковке	16
14. Комплектовочная ведомость ЛИУ-6 БМ (Dy=125 мм)	17
15. Схема монтажа установки ЛИУ-6 БМ (рис.1)	18
16. Иглофильтр сетчатый (рис.2)	19
17. Насос агрегированный (рис.3)	20
18. Конструкция насосного агрегата (рис.4)	21
19. Конструкция насосного агрегата (рис.5)	22
20. Схема транспортирования в распакованном	23

НАЗНАЧЕНИЕ УСТАНОВКИ

Легкая иглофильтровая установка ЛИУ-6БМ предназначена для искусственного понижения уровня грунтовых вод при вскрытии котлованов и проходке траншей, а также в различных: выработках в водонасыщенных песчаных и супесчаных грунтах.

Установку ЛИУ-6БМ целесообразно применять в грунтах, характеризующихся коэффициентом фильтрации примерно от 2-3 до 30-40 м/сутки и при понижении уровня воды до 4-5 метров.

При необходимости водопонижения в грунтах с коэффициентом фильтрации более 40 м/сутки, особенно при большой мощности водоносного слоя (более 5 м), следует сопоставлять экономичность применения иглофильтровых установок по сравнению со скважинами большого диаметра и трубчатыми колодцами.

В грунтах с коэффициентом фильтрации менее 2-3 м/сутки, эффективность водопонижения в большей мере зависит от гидрогеологических условий строительной площади - мощности водоносных слоев, условий питания грунтовых вод и т.д.

Насосные агрегаты предназначены:

1. для гидравлического погружения иглофильтров
2. для откачки грунтовых вод.

ПРИМЕЧАНИЕ: Для погружения иглофильтров целесообразнее использовать насос ЛИУ-4.

Максимальная длина всасывающей линии, присоединяемой к любому насосу, 120 м.

ТЕХНИЧЕСКИЕ ХАРАКТЕРИСТИКИ УСТАНОВКИ

1.	Общая длина иглофильтра, м, не более	8,5
2.	Диаметр условного прохода надфильтровых труб, мм	40
3.	Диаметр условного прохода коллектора, м	125
4.	Номинальная длина коллектора, м	96
5.	Длина одного звена, коллектора, м	6,0
6.	Габаритные размеры установки (в рабочем состоянии), м: - длина - максимальная ширина - высота	100 4,5 1,0
7.	Масса установки, кг	7110

ТЕХНИЧЕСКАЯ ХАРАКТЕРИСТИКА НАСОСНЫХ АГРЕГАТОВ

	Насос ЛИУ-5 1000Б	Насос ЛИУ-4 2000Б	
1.	Подача, м ³ /сек (м ³ /час)	38,92x10 ⁻³ (140)	18x10 ⁻³ (65)
2.	Мощность электродвигателя, кВт	22,0	11,0
3.	Масса, кг	550	420
4.	Высота всасывания, м	8,0	8,0
5.	Высота самовсасывания, м	7,35	7,35
6.	Полный напор, м	35,0	28,0

УСТРОЙСТВО И ПРИНЦИП РАБОТЫ

Легкая иглофильтровая установка ЛИУ-6 БМ состоит из:

1. иглофильтров,
2. всасывающих коммуникаций,
3. двух насосных агрегатов № 1 и № 2 (насос № 2 являемся резервным)
4. двух шкафов электрооборудования.

Общая схема монтажа установки ЛИУ-6БМ показана на рис.1.

Иглофильтр представляет собой колонну надфильтровых труб с наружным диаметром 48 мм, к нижнему концу которой присоединено фильтровое звено.

Общая длина одного иглофильтра до 8,5 м.

Комплект надфильтровых труб 6 (рис.1) включает три звена (два из которых имеют длину 3,0 м, а одно звено - 1,5 м), соединяемых между собой и фильтровым звеном стальными муфтами.

Длина иглофильтра изменяется подбором звеньев труб.

Фильтровое звено (рис.2) состоит из трубы 5, имеющей в нижней части 8 отверстий, расположенных в два ряда и фильтрационной сетки 7 зажатой между двумя проволочными спиралями 8 и 9.

Труба на наружной поверхности имеет три прутка 6, которые служат для разоб- щения фильтрационной сетки от глухих участков трубы.

Торцевые зазоры между трубой и сеткой уплотнены резиновыми прокладками 4 при помощи колпачков 3, которые зажимаются сверху муфтой 2, а снизу наконечником с зубчатой коронкой 10.

В промежутке между нижним концом трубы и коронкой находится клапан 11, представляющий собой деревянный шар в резиновой оболочке.

При гидравлическом погружении иглофильтра через надфильтровые трубы в фильтровое звено нагнетается струя воды, которая отжимает шаровой клапан и выходит через наконечник.

При откачке воды из иглофильтров клапан 11 прижимается к нижнему концу трубы 5 и исключает возможность поступления нефильтрованной грунтовой воды внутрь иглофильтра.

Установленные в грунт иглофильтры присоединяются к всасывающему коллектору 4 (рис.1) с помощью соединительных шлангов 5, имеющих на концах овальные фланцы, через уплотнительные овальные резиновые прокладки ЛИУ-3 05.00М

Всасывающий коллектор иглофильтровой установки состоит из звеньев труб диаметром 133 мм, длиной 6,0 м.

Каждое звено снабжено патрубками для присоединения иглофильтров.

Патрубки расположены один от другого на расстоянии 0,75 м.

В комплект входят отводы-угольники 8 (рис.1) с углом изгиба 90°, позволяющие укладывать коллектор по замкнутому контуру.

Для замыкания концов коллектора при его линейном расположении и для разъединения коллектора на секции предусмотрены заглушки 9.

Звенья коллектора стыкуют на фланцах (рис.1) через резиновые уплотнения. Для присоединения всасывающего коллектора к насосному агрегату, необходимо к звену коллектора 4 (ЛИУ-6 БМ 05.00М) через резиновое уплотнение присоединить патрубок 12 (К-1031 1.2.00), задвижку 3 и армированный всасывающий рукав 2, который присоединяется к насосной установке.

Конструкции насосных агрегатов показаны на рис.3, 4,5.

Каждый из насосных агрегатов (рис.5) установки состоит из центробежного одноступенчатого насоса 1 и вакуум-насоса 2 смонтированного на одном валу с центробежным.

Все дополнительные устройства расположены в корпусе центробежного насоса.

Насос соединен с электродвигателем 3 посредством упругой муфты 7 и имеет с ним одну общую раму 4.

В полости между корпусом насоса 1 (рис.3) и крышкой 2 размещено рабочее колесо 3 центробежного насоса.

Распорные втулки 4,5 фиксируют положение колеса 3 на валу 6.

Рабочее колесо имеет лопатки специального профиля, обеспечивающие максимальную высоту всасывания.

Кроме того, в конструкции насоса предусмотрено двухстороннее всасывание, в связи с чем колесо размещено между опорами вала и не подвержено действию осевого давления.

На свободном конце вала с помощью распорной втулки 7 и гаек 8 неподвижно закреплено рабочее колесо 9 вакуум-насоса, установленное с зазором 0,05-0,1 мм относительно корпуса 10 и крышки 11 вакуум-насоса. Зазор со стороны вакуум-насоса 10 регулируется шайбой 12, а со стороны внутренней поверхности крышки - прокладкой 13.

Втулки 4,5 и 7 служат для фиксации рабочего колеса центробежного насоса и вакуум-насоса на валу, а также для предохранения вала от износа в местах трения сальниковой набивки. С помощью втулок 4 и 5 производится регулировка зазора между корпусом и рабочим колесом центробежного насоса.

Со стороны вакуум-насоса вал опирается на два радиальных шарикоподшипника 14, фиксирующих положение вала относительно корпуса насоса, а с противоположной стороны на радиально-сферический шарикоподшипник 15, установленный в корпус 16 правой опоры, так, что допускает возможность осевых перемещений вала. Для смазки подшипников предусмотрена масленка 17. Над всасывающим 1 и напорным 2 патрубками центробежного насоса (рис.4) имеются охлаждения 4 (для охлаждения воды, питающей вакуум-насос).

Значительный объем камеры всасывания обеспечивает отделение воздуха, проникающего во всасывающую систему установки, причем воздух из верхней части камеры 3 отсасывается через канал 5 вакуум-насосом.

Для охлаждения вакуум-насоса и поддержания в нем необходимого для нормальной работы водяного кольца предусмотрено непрерывное подсосывание воды из камеры 4 по трубке, причем количество воды, поступающей в вакуум-насос, регулируется с помощью муфтового крана Ду=25 ГОСТ 2704-77, соединяющего вакуум-насос с центробежным насосом.

Излишек воды вместе с откачиваемым воздухом выбрасывается по трубке в верхнюю часть камеры 4 (рис.4).

После отделения воздуха вода вновь поступает для питания вакуум-насоса.

Для первоначального наполнения камеры водой на колпаке предусмотрено отверстие с пробкой 11 (рис.1).

Поскольку камера 3, а следовательно, и сообщающаяся с ней через трубки камеры охлаждения 4 соединены одновременно с основным центробежным насосом и с вакуум-насосом, возможен такой режим работы включенных параллельно насосов, при котором вода из камеры 4 будет высасываться центробежным насосом. Во избежание этого предусмотрен обратный шаровой клапан б. Во время работы установки холодная грунтовая вода непрерывно омывает стенки напорной камеры 7 и камеры всасывания 3 и охлаждает воду, находящуюся в камере 4 (рис.4).

Излишек воды из камеры 4 сливается через трубку, расположенную в верхней части камеры.

Для спуска воды из центробежного насоса и из вакуум-насоса предусмотрены пробки 21 (рис.3).

Напорная камера сверху закрыта крышкой, в которую ввернута направляющая трубка для штока 8 (рис.4).

Клапан 9 служит для перекрытия напорного канала колпака в период пуска насоса и регулирования режима работы насосного агрегата.

Чтобы предотвратить попадание в насос посторонних предметов, во всасывающей полости колпака установлена приемная сетка фильтра 10. Насосные агрегаты имеют три сальника. Два сальника принадлежат центробежному насосу и один вакуум-насосу.

Сальники центробежного насоса снабжены гидравлическими уплотнителями 19, в которые по трубам 20 подводится вода из напорной части насоса (рис.3).

Сальниковая набивка состоит из хлопчатобумажных колец. Для уплотнения и защиты корпуса и рабочего колеса центробежного насоса от износа у входа в рабочее колесо установлены кольца 18 (рис.3).

Регулирование положения рабочего колеса в корпусе центробежного насоса осуществляется с помощью втулок 4 и 5 (рис.3.)

Вал насосного агрегата должен вращаться против часовой стрелки, если смотришь на него со стороны электродвигателя.

Чтобы предотвратить заклинивание рабочего колеса, вращение вала насосного агрегата в обратном направлении не должно превышать 0,5-1 оборота.

ПРОИЗВОДСТВО РАБОТ ИГЛОФИЛЬТРОВОЙ УСТАНОВКОЙ

А. Требования к проекту

1. Монтаж иглофильтровой установки производится в соответствии с проектом, который должен содержать:

План расположения иглофильтров, всасывающих коммуникаций, насосов и лотков или труб, отводящих воду;

Разрезы, характеризующие геологическое строение грунтов, в пределах которых устанавливаются иглофильтры, с указанием отметок, на которых устанавливаются фильтровые звенья. На разрезах должен быть указан нормальный уровень грунтовых вод, перечень необходимого оборудования.

2. Для правильной установки иглофильтров необходимы достаточно точные данные о границах слоев грунта, обладающих различной водопроницаемостью.

3. Данные изысканий должны выявить геологический разрез отметки, соответствующей не менее чем двойной глубине от нормального уровня грунтовых вод до дна котлована, и содержать сведения о возможных источниках питания водоносных горизонтов.

4. Проект водопонижительных работ должен быть включен, как составная часть проекта организации всех работ, выполняемых ниже нормального уровня грунтовых вод.

Б. Подготовительные работы

5. До начала монтажа иглофильтровой установки подготавливается комплект оборудования. Звенья надфильтровых труб подбираются так, чтобы была обеспечена необходимая длина иглофильтров.

Затем на строительной площадке намечаются створы иглофильтров, места расположения насосов, подготавливаются лотки или трубы отвода откачиваемой воды.

(При отводе воды деревянными лотками, последние должны быть тщательно проконопачены и просмолены). Откачиваемую воду необходимо сбрасывать в существующие водостоки или открытые водоемы, а при их отсутствии - по лоткам или трубам отводить на расстояние не менее 100 м от котлована.

6. Фильтровое звено и звенья надфильтровых труб, из которых составляется иглофильтр, свинчиваются на стальных муфтах с подмоткой в резьбе льняного волокна или прочесанной пеньки и промазкой резьбовых соединений суриком. Звенья коллектора и все фасонные части перед монтажом просматриваются на просвет, очищаются и освобождаются от случайно попавших в них предметов.

7. Для укладки всасывающего коллектора и установки насосного агрегата на возможно более низких местах рекомендуется предварительно снимать слои грунта, расположенные выше уровня грунтовых вод.

8. Для гидравлического погружения иглофильтров необходимо обеспечить питание насоса водой.

При отсутствии водопроводной линии или открытых водоемов закладывается шурф, объем которого (ниже уровня грунтовых вод) должен составлять 2-2,5 м³.

В. Монтаж всасывающего коллектора

9. Монтаж установки начинается с укладки коллектора. Коллектор укладывается на деревянных подкладках с уклоном от насоса 1-2 мм на метр длины. Если откачка воды будет производиться несколькими насосами, коллектор должен быть разделен задвижками на секции, чтобы каждый насос откачивал воду из отдельной секции. Для уменьшения гидравлических потерь во всасывающей линии насос рекомендуется располагать в середине секции.

Г. Погружение иглофильтров без обсыпки

10. Иглофильтры погружаются в грунт с помощью струи воды, размывающей грунт под наконечником фильтра.

Перед погружением иглофильтра к нему присоединяется с помощью муфты напорный шланг.

Другой конец шланга соединяется с помощью фланца с напорным патрубком насоса или присоединяется к фланцам коллекторных труб.

В последнем случае агрегированный насос присоединяется коллектору, который используется в качестве напорного трубопровода, благодаря чему исключается перемещение насоса по периметру котлована при погружении иглофильтров в грунт.

Если вода берется из открытого водоема, необходимо конец приемного шланга, опущенного в воду, защитить сеткой с отверстием не более 1-2 мм².

После присоединения напорного шланга, иглофильтры вручную, а при длине их более 6,0 - с помощью расчалок, устанавливаются в вертикальное положение вблизи точки погружения.

Наконечник иглофильтра при этом опирается на отрезок доски. Затем иглофильтр снимается с доски, устанавливается в точке погружения, одновременно в иглофильтр подается струя воды под напором. Обычно в песчаные грунты иглофильтр погружается под действием собственного веса.

11. Для лучшей промывки затрубного пространства вокруг фильтрового звена рекомендуется периодически несколько замедлять погружение иглофильтра, придерживая его навесу.

Необходимо следить за вертикальным положением погружаемого иглофильтра, чтобы избежать затруднений при извлечении его из грунта после окончания работ.

12. Погружение иглофильтров в мелко и среднезернистые грунты расход воды составляет около 25-30 м³/час, а напор до 3-3,5 атм.

При погружении в крупный песок расход воды повышается до 40 м³/час и более. При наличии гравелистых слоев, сильно поглощающих воду, рекомендуется добавлять сжатый воздух.

13. Если иглофильтры погружаются в слои грунта различной проницаемости, необходимо следить, чтобы фильтровое звено на всю длину было установлено в наиболее водопроницаемом слое.

Контролировать установку фильтра можно, наблюдая за грунтом, выносимым водой из каверны, и за скоростью погружения иглофильтра.

При погружении иглофильтра в песчаных грунтах вокруг каверны, размываемой водой, осаждаются песчаные частицы, при погружении в суглинках, илах и глинах выносимая из каверны вода очень мутная, осадка же вокруг воронки не остается.

Кроме того, в песчаных грунтах погружается значительно быстрее, чем в суглинках и глинах.

14. Для проверки работы фильтровых звеньев иглофильтров (особенно при погружении их в неоднородных по фильтрационным свойствам слоя грунта) следует наливать в установленные иглофильтры воду и наблюдать за скоростью понижения столба воды.

Быстрое понижение показывает хорошую работу фильтрового звена.

Иглофильтры, в которых уровень воды понижается очень медленно или совсем не понижается, следует извлечь, промыть и установить вновь с соблюдением вышеизложенных правил или применить песчано-гравийную обсыпку.

Д. Погружение иглофильтров с обсыпкой

16. При погружении иглофильтров в мелкозернистых песках, содержащих значительные примеси пылеватых и глинистых частиц, а также при наличии в грунте глинистых или илистых прослоек, затрубный зазор (каверна), образующийся вокруг иглофильтров, должен быть засыпан крупным песком или смесью песка с гравием (размеры частиц от 0,5 до 5 мм).

Для устройства обсыпки каверну вокруг иглофильтра промывают в течение нескольких минут после погружения иглофильтра на проектную глубину (иглофильтр удерживают при этом с помощью шарнирного хомута или газового ключа). Затем подачу воды значительно сокращают и в затрубный зазор равномерно насыпают песок, гравий или смесь песка с гравием.

Обсыпка выполняется до отметки нормального уровня грунтовой воды.

Для обеспечения достаточного и равномерного диаметра каверны целесообразно применять различные приспособления, как например, цепь намотанную, перед погружением иглофильтра, на конец фильтрового звена; приваренного кверху нако-

нечником зонтика диаметром 100-125 мм из листовой стали или расширителя в виде незамкнутого зубчатого кольца диаметром 150мм.

Зубчатое кольцо выполняется из полосовой стали размером 6х50 мм с прорезью для одевания на иглофильтр.

Сообщая кольцу, одетому на иглофильтр; возвратно-поступательное движение во время его погружения, разрабатывают каверну одинакового диаметра на всю глубину, независимо от разнородности проходимых слоев грунта.

Кроме того, кольцо может быть использовано для контроля расположения песчано-гравийной смеси в процессе обсыпки.

16. Если обсыпку не удастся сделать в каверне, в грунт предварительно спускают трубу диаметром не менее 150мм.

Нижний конец трубы снабжают зубчатой коронкой, а верхний закрывают крышкой с патрубком для присоединения напорного шланга. При погружении трубу вращают на небольшой угол, с помощью хомута с двумя рукоятками.

По достижении обсадной трубой необходимой глубины подачу воды прекращают, снимают крышку и внутрь трубы опускают собранный иглофильтр. Кольцевое пространство между иглофильтром и трубой постепенно засыпается смесью песка с гравием, а обсадная труба извлекается.

Верхняя часть каверны (скважины) забивается глиной.

Тампонаж глиной должен производиться особенно тщательно, если предусматривается вакуумирование скважин.

Е. Соединение иглофильтров с всасывающим коллектором

17. С ближайшего к установленному иглофильтру патрубка всасывающего коллектора снимается заглушка и вместо нее присоединяется гибкий соединительный шланг 5 (рис.1).

Второй конец соединительного шланга при помощи фланца присоединяется к верхнему концу иглофильтра.

Гайки во фланцевом соединении должны быть затянуты газовым ключом так, чтобы была обеспечена необходимая герметичность.

Во избежание вращения иглофильтра в грунте надфильтровая труба должна удерживаться вторым газовым ключом.

Соединительный шланг не должен иметь вмятин и перегибов, следует также убедиться, что внутренняя резиновая обкладка шланга не отслаивается.

Ж. Монтаж насосных агрегатов

18. Чтобы избежать поломок рабочего колеса, перед началом монтажа насосного агрегата необходимо убедиться в том, что внутрь насоса не попали посторонние предметы (гайка, болт и т.п.).

Насосы присоединяются к всасывающему коллектору при помощи армированного всасывающего рукава 2 (рис.1).

На коллекторе перед местом присоединения всасывающего рукава устанавливается задвижка 3 (рис.1)

Фланцевые соединения должны быть снабжены резиновыми прокладками и надежно затянуты. На выбросной патрубок насоса надевается шланг, закрепленный хомутом или проволоочной скруткой.

Конец шланга помещается в трубу или лоток, при помощи которых откачиваемая насосом вода отводится за пределы площадки.

19. Сальники насоса не следует чрезмерно затягивать. Кольца гидравлического затвора должны быть установлены против отверстия в корпусе насоса, по которому к ним подводится вода.

Для набивки сальников необходимо применять хлопчатобумажную набивку или свинцово-графитные кольца. Сечение сальниковой набивки 10x10мм.

20. После установки насосного агрегата и присоединения насоса к всасывающему коллектору на корпусе насоса устанавливается манометр и вакуумметр, как показано на рис.5.

По окончании монтажа над местом установки насоса возводится будка.

В зимнее время насосные будки должны быть утеплены. При небольших расходах откачиваемой воды всасывающий коллектор также следует утеплить коробами с опилками и т.п.

21. На строительной площадке должны быть резервные насосы, количество которых зависит от общего количества рабочих насосов, гидрогеологических условий и особенностей строящегося объекта.

3. Пуск и эксплуатация установки

22. Для пуска насосного агрегата необходимо:

а) электродвигатель присоединить к сети 220 или 380 в;
б) отвернуть пробки 10 и 11 (рис.1) и залить чистую воду в камеры 3 и 4 (рис.4);

в) приоткрыть муфтовый кран Ду=25;
г) проверить легкость вращения вала рукой;
д) полностью закрыть клапан 9 с помощью штурвала на напорном канале колпака;

е) включить и выключить электродвигатель в толчковом режиме, для проверки направления вращения (рабочее колесо должно вращаться против часовой стрелки, если смотреть на него со стороны и электродвигателя). Длительное (более 10 секунд) вращение рабочего колеса в противоположную от заданного направления сторону, приводит к раскручиванию защитных втулок ЛИУ-5 11.005, ЛИУ-5 11.006, их смещению и в дальнейшем заклиниванию вала насоса ЛИУ-5 11.09МА и выходу из строя корпуса подшипника ЛИУ-5 11.10МА и другим поломкам.

Вторично проверить легкость вращения вала от руки.

При тугом вращении отрегулировать положение рабочего колеса в корпусе с помощью втулок 4 и 5 (рис.3);

ж) после пуска насоса следить за показаниями вакуумметра и манометра;
з) когда давление возрастет до 3,5 кгс/см² (насос №1) или 2,5-3 кгс/см² (насос №2) постепенно (по мере возрастания вакуума) открывать клапан 9 (рис.4). Клапан должен быть отрегулирован так, чтобы вода из насоса вытекала по возможности непрерывной струей, а стрелка вакуумметра имела минимальные отклонения.

После пуска агрегата в работу муфтовым краном Ду=25 отрегулировать выброс воды из вакуум-насоса в камеру охлаждения 4 (рис.4).

23. При работе насосного агрегата необходимо:

а) наблюдать через отверстие в крышке колпака, чтобы камера 4 в корпусе была заполнена водой, в случае опорожнения ее залить чистой водой;

б) следить за поступлением в вакуум-насос циркуляционной воды для охлаждения. Уровень воды в камере 4 (рис.4) должен поддерживаться на уровне сечения сливной трубки.

- в) периодически добавлять смазку в подшипники;
- г) наблюдать за нормальной работой сальниковых устройств.

От правильного ухода за сальниками в значительной степени зависит эффективность работы насоса, а следовательно и всей установки.

Смазку шарикоподшипников насоса сменяют не реже одного раза в полгода.

24. Исправность работы отдельных иглофильтров можно проверить:

а) прикладывая ухо к соединительному шлангу 5 (рис.1)(не должно быть шипения);

б) определением на ощупь температуры соединительного шланга и надфильтровой трубы (летом температура соединительного шланга и надфильтровой трубы должна быть ниже, зимой - выше, чем температура воздуха);

в) наливом в них воды.

Неисправные иглофильтры должны быть заменены новыми или отключены.

Если неисправные иглы не извлекаются из грунта, их следует заглушить во избежание подсоса через низ воздуха.

26. Вакуумметр и манометр на насосе следует включать только на время снятия замеров.

В течение остального времени трехходовые краны приборов должны быть закрыты. Чтобы избежать подсоса воздуха через трехходовые краны, необходимо наблюдать за правильным положением отверстий трехходового крана по имеющимся на нем рискам.

Откачка воды установкой должна производиться круглосуточно, без перерыва.

27. В таблице приведены случаи возможных нарушений нормальной работы насосных агрегатов ЛИУ-6 БМ и способы их устранения.

Если перечисленными в этой таблице способами не удастся устранить неисправность, то насос разбирается, и в случае необходимости, направляется в ремонт.

Чтобы насос быстро не изнашивался, в откачиваемой иглофильтровой установкой воде не должно содержаться твердых частиц;

Поврежденные иглофильтры, пропускающие частицы грунта, извлекаются и заменяются исправными или отсоединяются от коллектора и заглушаются.

28. В зимнее время при продолжительных остановках необходимо сливать из насоса воду.

Для слива воды служат пробки 21 (рис.3).

Необходимо также удалить воду из трубопроводов и шлангов. При образовании во всасывающей системе ледяных пробок их необходимо удалить до включения насоса, так как куски льда при попадании в насос могут разрушить лопасти рабочего колеса.

И. Демонтаж установки

29. После окончания работ по водопонижению иглофильтровая установка демонтируется, оборудование подготавливается для монтажа на другой площадке.

Иглофильтры извлекаются из грунта при помощи крана, тали или других приспособлений. Короткие иглофильтры в легких грунтах извлекаются вручную при помощи рычага с петлей из троса.

Если иглофильтры плохо поддаются извлечению, рекомендуется размыть грунт вокруг них струей воды, нагнетаемой в иглофильтр или трубу, погруженную рядом с извлекаемым иглофильтром.

После извлечения иглофильтра сетка фильтрового звена промывается сильной струей воды.

Перед повторной установкой из грунта иглофильтров проверяется плотность без соединений, исправность шарового клапана и фильтрационной сетки.

Если установка работала продолжительное время, необходимо полностью разобрать насос, тщательно осмотреть его детали, устранить обнаруженные дефекты и заменить детали, вышедшие из строя.

Если установка сдается на хранение на склад, детали и узлы, которые подвержены коррозии, густо смазываются солидолом.

Указания по разборке и сборке насосов № 1 и № 2 при ремонте

Сборка насосных агрегатов после их ремонта производится в следующем порядке:

1. Предварительно на валу размещают рабочее колесо 3 и распорные втулки 4 и 5 и надевают крышку 2 (рис.3).

2. На конец вала со стороны вакуум-насоса навертывают распорную втулку 7 с левой резьбой, после чего на шейке вала укрепляют сначала переходную втулку радиальных подшипников 14, а затем и сами подшипники, предварительно надев находящиеся между подшипниками 14 и крышкой 2 детали.

3. Приступают к сборке деталей вакуум-насоса: корпуса 10, рабочего колеса, 9, крышки 11 и т.д.

Зазор между торцовыми плоскостями рабочего колеса и прилегающими к нему плоскостями крышки 11 и корпуса 10 должен быть отрегулирован так, чтобы он составлял не более 0,2 мм с каждой стороны.

4. Присоединяют крышку 11 к корпусу 10 (рис.3) и насаживают на вал центростремительного насоса.

С помощью распорных втулок 4 и 5 оставляют между рабочим колесом 3 и кольцами 18 торцовый зазор не более 2,5 мм.

5. Одевают на вал сферический подшипник 15, монтируют сальниковые устройства, трубки 20 гидравлических затворов. После этого центрируют насос с электродвигателем и укрепляют насосный агрегат на раме.

6. При сборке необходимо обратить внимание на то, чтобы сферический подшипник 15 (рис.3) устанавливался после посадки радиальных подшипников 14, причем верхние обоймы подшипников 14 должны быть наглухо закреплены в корпусе, а верхняя обойма подшипников 15 должна перемещаться по оси.

7. Разборку насоса производят в обратном порядке.

Сведения о консервации, упаковке и транспортировке

1. Если насос агрегированный сдается на хранение на склад, то детали и узлы, подверженные коррозии, должны быть густо смазаны солидолом.

2. Насос агрегированный и комплектующие изделия упаковываются в деревянный ящик. Под верхнюю крышку каждого ящика подкладывается рубероид или толь.

3. Транспортирование насоса агрегированного можно производить любыми видами транспорта.

Схему транспортирования в распакованном и упакованном виде (см. рис.8).

Техника безопасности

1. Запрещается допускать к монтажу и обслуживанию насосных агрегатов рабочих, не прошедших предварительно инструктажа по технике безопасности.
2. Запрещается включать насосный агрегат без его заземления.
3. Запрещается во время работы агрегата производить какой-либо ремонт.
4. При обнаружении неисправности запрещается работа до устранения замеченных дефектов.

ТАБЛИЦА ВОЗМОЖНЫХ НЕИСПРАВНОСТЕЙ В РАБОТЕ УСТАНОВКИ И СПОСОБОВ ИХ УСТРАНЕНИЯ

Неисправности в работе	Причины неисправности	Способ устранения неисправности
Насос не всасывает	а) насос недостаточно залит водой б) через неплотность соединений со всасывающей линии попадает воздух в) высота всасывания велика г) рабочее колесо насоса вращается в обратном направлении д) на всасывающих трубках вакуум-насоса закрыт муфтовый кран Ду=25 присосало клапан 9 (рис.4) е) большие зазоры между рабочим колесом и корпусом вакуум-насоса	а) залить водой камеры 3 и 4 (рис.4) б) уплотнить резьбовые и фланцевые соединения всасывающей линии в) уменьшить высоту всасывания, установить насос и расположить коллектор на более низкой отметке г) переменить направление вращения электродвигателя д) отрегулировать кран и клапан е) разобрать вакуум-насос и отрегулировать величину зазора прокладками 13 и 12 (рис.3).
При работе насосного агрегата убывает вода в камере 4 (рис. 4)	Неплотное прилегание клапана 9 (рис.4)	Отрегулировать клапан
Греется корпус вакуум-насоса	Вода из камеры 4 (рис.4) не поступает в вакуум-насос, перекрыт муфтовый кран Ду=25	Приоткрыть кран 25, проверить не засорена ли трубка
Пульсирующая подача воды насосом, недостаточно высокое значение вакуума	а) короткие иглофильтры, недостаточный приток к фильтрам б) подсосы воздуха через неплотности в соединениях всасывающей системы	а) в насосном агрегате увеличить давление (по манометру) поворотом штока 8 (рис.4) б) см. пункт 1.6
Вращение вала насоса требует больших усилий	Чрезмерно зажаты сальники. Рабочее колесо прижато к корпусу	Отрегулировать затяжку сальников. Отрегулировать положение рабочего колеса в корпусе с помощью втулок 4 и 5 (рис.3)

ТАБЛИЦА СМАЗКИ НАСОСА ЛИУ-5 ИЛИ НАСОСА ЛИУ-4

Название смазываемого узла	Наименование смазочных материалов и № стандарта			Кол-во точек смазки	Способ нанесения смазочных материалов	Периодичность проверки и замены смазки	Прим.
	при -40°C	до +50°C	для длит. хранения				
Опорный подшипник № 308 (поз.14 рис.3)	Антифрикционная многоцелевая водостойкая смазка Литол-24 ГОСТ 21150-87			1	Набивка колпачковой масленки	Еженедельно	
Шарикоподшипник радиальный сферический №11307 (поз.15 рис.3)	Антифрикционная многоцелевая водостойкая смазка Литол-24 ГОСТ 21150-87			1	Набивка колпачковой масленки	Еженедельно	
Посадочные шейки со втулками (поз.4,5 рис.3)	Рабочая жидкость			2	Смазка происходит непрерывно во время работы	Постоянно	

СВИДЕТЕЛЬСТВО О ПРИЕМКЕ

Установка ЛИУ-6БМ.00.000 - *ЛИУ-4*

Заводской номер _____

Соответствует техническим условиям ТУ-34-23-10138-80 и признана годной к эксплуатации.

Дата выпуска _____

М.П.



Начальник ОТК _____

ГАРАНТИЙНЫЕ ОБЯЗАТЕЛЬСТВА

1. Завод-изготовитель гарантирует нормальную работу установки в течение 12 месяцев со дня пуска в эксплуатацию, но не более 18 месяцев со дня получения потребителем.
2. В течение указанного срока завод-изготовитель обязан безвозмездно заменять или ремонтировать вышедшие из строя детали, узлы или насос в целом при условии соблюдения потребителем правил, указанных в паспорте.
3. При нарушении потребителем указанных выше требований, а также при внесении им конструктивных изменений, завод-изготовитель в случае выхода установки из строя, ответственности не несет.

СВИДЕТЕЛЬСТВО О КОНСЕРВАЦИИ

Легкая иглофильтровая установка ЛИУ-6БМ - ЛИУ-4

Заводской номер _____

Подвергнута консервации, согласно требованиям, предусмотренным техническими условиями.

Дата консервации _____

Срок консервации _____

Консервацию произвел _____ подпись

Изделие после консервации принял _____ подпись



СВИДЕТЕЛЬСТВО ОБ УПАКОВКЕ

Легкая иглофильтровая установка ЛИУ-6БМ

Заводской номер _____ упакована согласно требованиям,
предусмотренными конструкторской документацией.

Дата упаковки _____ подпись

Упаковку произвел _____ подпись

Изделие после упаковки принял _____ подпись

М.П.



ИНЖЕНЕРИЯ

Схема монтажа установки ЛИУ-6 БМ

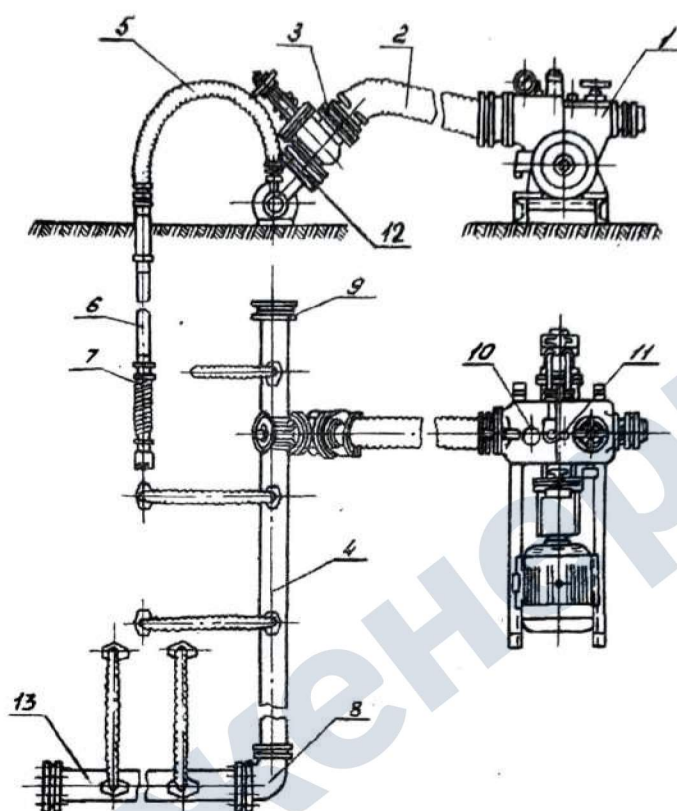


Рис.1

1. Насос агрегированный
2. Армированный всасывающий рукав
3. Задвижка
4. Звено коллектора ЛИУ-6 БМ 00.00М
5. Соединительный шланг
6. Комплект надфильтровых труб
7. Излафилтр спиральный
8. Отвод-угольник
9. Заглушка
10. Манометр
11. Пробка-клапан
12. Патрубок К-1031 2.00
13. Звено коллектора ЛИУ-3 04.00М

Иглофильтр сетчатый

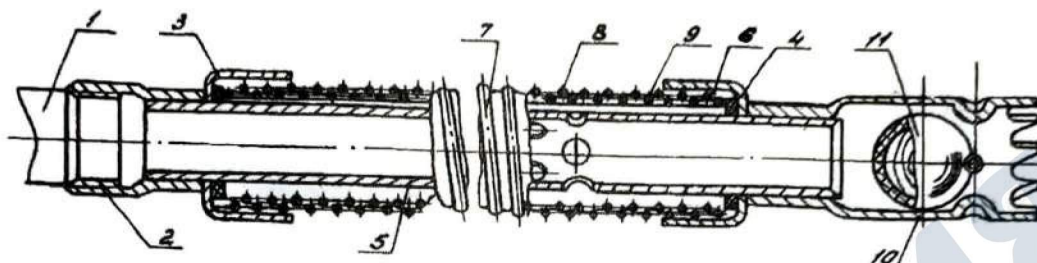


Рис. 2

1. Надфильтровая труба
2. Муфта
3. Колпачок
4. Прокладка
5. Труба
6. Пруток
7. Фильтрационная сетка
8. Спираль проволочная
9. Спираль проволочная
10. Наконечник зубчатой коронки
11. Шар/клапан/

Насос азрезированный

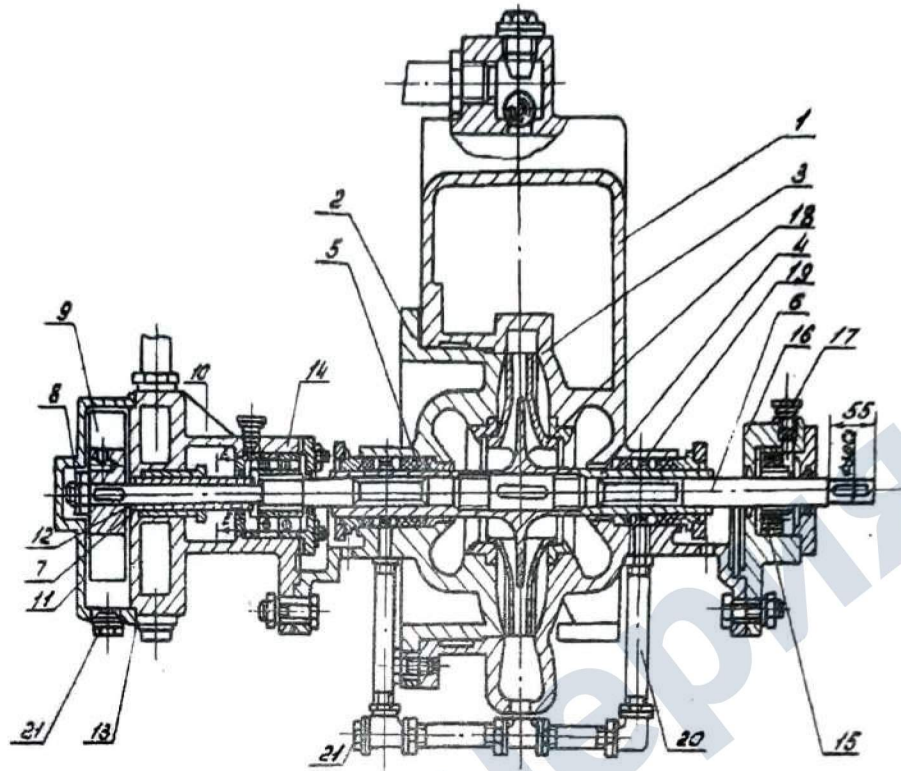


Рис. 3

1. Корпус
2. Крышка
3. Рабочее колесо
4. Распорная втулка
5. Распорная втулка
6. Вал
7. Распорная втулка
8. Гайка
9. Рабочее колесо вакуум насоса
10. Корпус вакуум насоса
11. Крышка
12. Шайба
13. Прокладка
14. Радиальный шарикоподшипник
15. Радиально-сферический подшипник
16. Корпус правой опоры
17. Масленка
18. Кольцо
19. Гидравлическое уплотнение
20. Трубы
21. Пробка

Конструкция насосного агрегата

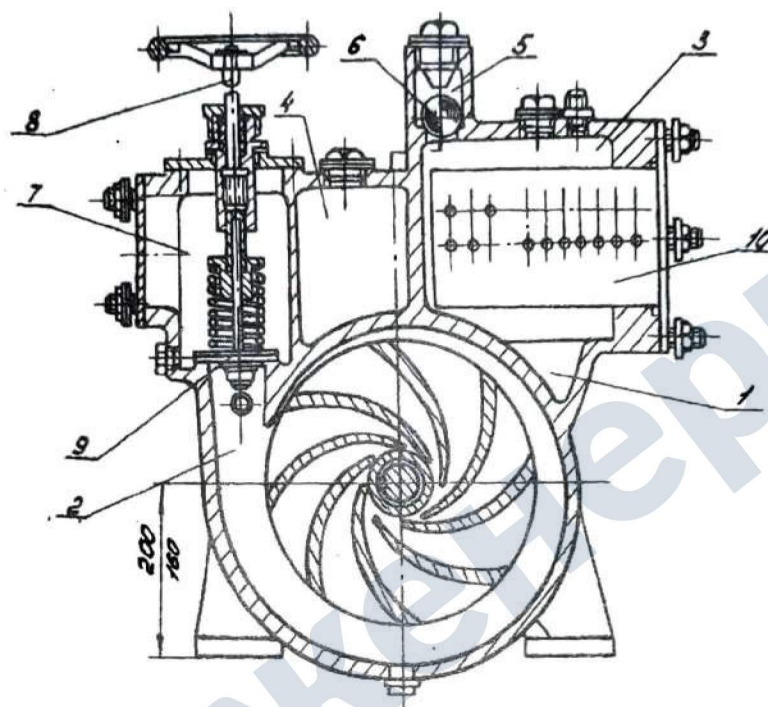


Рис. 4

1. Патрубок всасывающий центробежного насоса
2. Патрубок напорный центробежного насоса
3. Камера всасывания
4. Камера охлаждения
5. Канал вакуум насоса
6. Обратный шаровой клапан
7. Камера напорная
8. Шток
9. Клапан перекрытия
10. Сетка фильтра приемная

Конструкция насосного агрегата

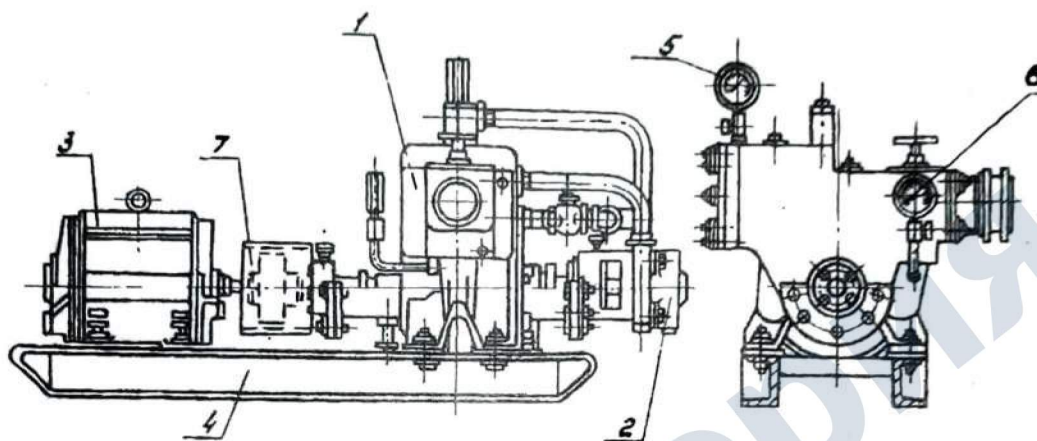


Рис. 5

1. Насос агрегированный
2. Вакуум насос
3. Электродвигатель
4. Рама
5. Манометр
6. Вакуумметр
7. Упругая муфта

Схема транспортирования в распакованном
и упакованном видах

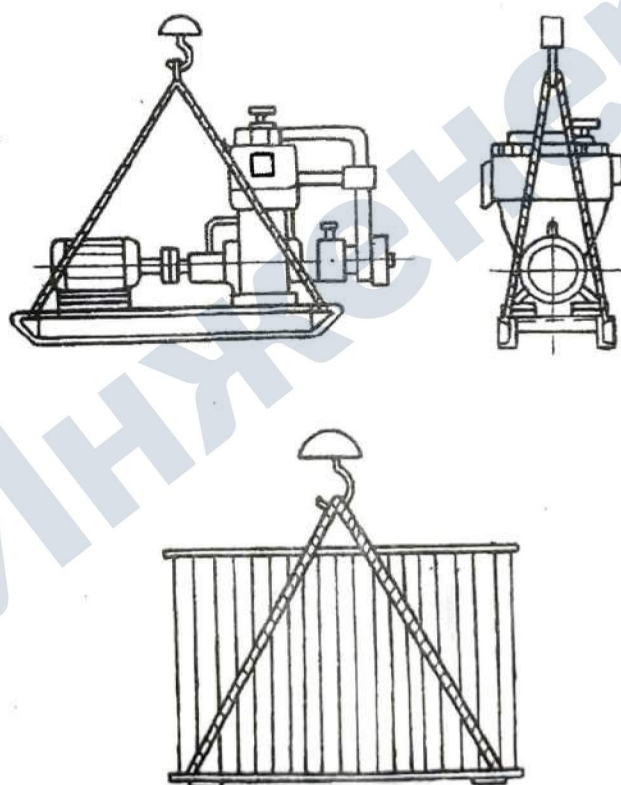


Рис. 6

Комплектовочная ведомость ЛИУ-6БМ

№ п/п	Кол-во мест и вид упаковки	Описание товара	Обозначение	Кол-во.	Вес брутто/нетто г
1	1/12 Ящик 2150x1050x1050 1шт.	Насос агрегированный с электродвигателем 22 кВт	ЛИУ-5 10.00Б	1	822 / 702
		Электрооборудование к агрегированному насосу ЛИУ-5 10.00Б	ЛИУ-5 18.00М	1	
		Патрубок выкидной	ЛИУ-5 10.02М	1	
		Вакуумметр ВПЗ-У-1,0 кгс/см ² х1,5 ф100 радиальный, без фланца, в стальном корпусе для жидкости	ГОСТ 2405-80	1	
		Манометр МПЗ-У-6,8 кгс/см ² х1,5 ф100	ГОСТ 2405-80	1	
2	2/12 Ящик 2150x1050x1050 1шт.	Насос агрегированный с электродвигателем 11 кВт	ЛИУ-4 20.00Б	1	660 / 540
		Электрооборудование к агрегированному насосу ЛИУ-4 20.00Б	ЛИУ-4 27.00М	1	
		Патрубок выкидной	ЛИУ-5 10.02М	1	
		Вакуумметр ВПЗ-У-1,0 кгс/см ² х1,5 ф100 радиальный, без фланца, в стальном корпусе для жидкости	ГОСТ 2405-80	1	
		Манометр МПЗ-У-6,0 кгс/см ² х1,5 ф100	ГОСТ 2405-80	1	